



9IS4450103

## 4-WAY REVERSING VALVES AND COILS

by Schneider Electric



www.eliwell.com

### VALVE TECHNICAL DATA / DATI TECNICI VALVOLE / VÁLVULAS / TECHNISCHE DATEN DER VENTILE / DONNÉES TECHNIQUES VANNES

Description / Descrizione / Descripción / Beschreibung / Description	Data / Dati / Datos / Daten / Données All models / Tutti i modelli / Todos los modelos / Alle Modelle / Tous les modèles
Maximum refrigerant temperature / Temperatura massima del fluido refrigerante / Temperatura máxima del fluido refrigerante / Max. Kältemitteltemperatur / Température maximale du liquide de refroidissement	-20....135 °C (249.8 °F)
Ambient temperature / Temperatura ambiente / Temperatura ambiente / Umgebungstemperatur / Température ambiante	UL certification: -20...55 °C
Material of the parts subject to pressure / Materiale delle parti sottoposte a pressione / Material de componentes bajo presión / Material der unter Druck stehenden Teile / Matériau des parties sous pression	Copper (Pipes) / Rame (Tubi) / Cobre (Tubos) / Kupfer (Rohre) / Cuivre (Tubes) Brass (Valve body) / Ottone (Corpo valvola) / Latón (Cuerpo válvula) / Messing (Ventilgehäuse) / Laiton (Corps vanne) Nylon (Slide) / Nylon (Sliitta) / Nilón (Corredera) / Nylon (Schieber) / Nylon (Coulisseau)
UL list of permitted refrigerants / Lista UL dei refrigeranti ammessi / Lista UL de refrigerantes permitidos / UL Liste der zulässigen Kältemittel / Liste UL des réfrigérants autorisés UL list of tested refrigerants / Lista UL dei refrigeranti verificati / Lista UL de refrigerantes controlados / UL Liste der getesteten Kältemittel / Liste UL des réfrigérants testés	Type A1 nontoxic / non-flammable refrigerants: R22 / R407C / R410A
List of permitted refrigerants / Lista Refrigeranti ammessi all'uso / Lista Refrigerantes uso permitido / Liste der zulässigen Kältemittel / Liste des liquides de refroidissement autorisés	R407C / R410A / R404A / R134a / R22 / R32 / R1234yf / R1234ze / R452B / R450A / R445A / R454A / R454B / R454C / R455A / R1233zd / R1336mzz / R290(1)
<p>(1) All valves are suitable for the use with fluid groups 1 and 2 as defined in the Article 13 - Section 1.a of the Directive 2014/68/EU and referred to the Regulation (EC) n° 1272/2008. RVCL Coils are tested as sealed devices according to chapter 22.5 of IEC 60079-15:2010</p> <p>(1) Tutti i modelli di valvola sono indicati per l'uso con fluidi dei gruppi 1 e 2, come definito nell'Articolo 13 - Sezione 1.a della Direttiva 2014/68/UE, con riferimento al Regolamento (CE) n° 1272/2008. Le bobine serie RVCL sono sottoposte a prova come dispositivi sigillati secondo il capitolo 22.5 delle norme IEC 60079-15:2010</p> <p>(1) Todas las válvulas son adecuadas para el uso con los grupos de fluidos 1 y 2 tal y como se define en el artículo 13, sección 1.a de la Directiva 2014/68/UE y se menciona en el Reglamento (CE) n.° 1272/2008. Las bobinas RVCL se han comprobado como dispositivos sellados según el capítulo 22.5 de la norma IEC 60079-15:2010</p> <p>(1) Alle Ventile sind für den Betrieb mit Kältemitteln der Gruppen 1 und 2 gemäß Artikel 13 - Abschnitt 1.a der Richtlinie 2014/68/EU und der Verordnung (EG) Nr. 1272/2008 ausgelegt. Die RCVL-Spulen sind lt. Kapitel 22.5 der Norm IEC 60079-15:2010 als abgedichtete Einrichtungen geprüft</p> <p>(1) Toutes les vannes sont adaptées à l'emploi avec des fluides du groupe 1 et 2, conformément à la définition de l'article 13 - Section 1.a de la Directive 2014/68/UE et en référence au règlement (CE) n° 1272/2008. Les bobines RVCL ont été testées comme des dispositifs étanches conformément au chapitre 22.5 de la CEI 60079-15:2010</p>	

**⚠ WARNING / AVVERTIMENTO / ADVERTENCIA / WARNUNG / AVERTISSEMENT**

**INCORRECT OPERATION OF THE DEVICE**

- This valve may only be used with the refrigerants listed in this document.
- Do not subject the valve to temperatures or pressures higher than those listed in this document.

**Failure to follow these instructions can result in death, serious injury, or equipment damage.**

**FUNZIONAMENTO ANOMALO DELL'APPARECCHIATURA**

- Non è consentito l'uso della valvola con refrigeranti diversi da quelli indicati nel presente documento.
- Non sottoporre la valvola a temperature o pressioni superiori a quelle indicate nel presente documento.

**Il mancato rispetto di queste istruzioni può provocare morte, gravi infortuni o danni alle apparecchiature.**

**FUNCIONAMIENTO ANÓMALO DEL APARATO**

- No está permitido utilizar la válvula con refrigerantes distintos de los indicados en el presente documento.
- No exponga la válvula a temperaturas o presiones superiores a las indicadas en el presente documento.

**El incumplimiento de estas instrucciones puede causar la muerte, lesiones serias o daño al equipo.**

**FEHLERHAFTER GERÄTEBETRIEB**

- Der Betrieb des Ventils mit anderen Kältemitteln als in vorliegendem Dokument angegeben ist nicht zulässig.
- Das Ventil darf keinen höheren Temperaturen oder Drücken als in vorliegendem Dokument angegeben ausgesetzt werden.

**Die Nichtbeachtung dieser Anweisungen kann Tod, schwere Verletzungen oder Sachschäden zur Folge haben.**

**ANOMALIE DE FONCTIONNEMENT DU DISPOSITIF**

- L'utilisation du détendeur avec des réfrigérants autres que ceux indiqués dans ce document est proscrite.
- Ne pas soumettre le détendeur à des températures ou pressions supérieures à celles indiquées dans ce document.

**Le non-respect de ces instructions peut provoquer la mort, des blessures graves ou des dommages matériels.**

**FLAMMABLE GAS REFRIGERANTS / GAS REFRIGERANTI INFIAMMABILI / REFRIGERANTES DE GASES INFLAMABLES / BRENNBARE KÄLTEMITTELGASE / RÉFRIGÉRANTS CONTENANT DU GAZ INFLAMMABLE**

The use of flammable refrigerant gases depends on many factors, including current local, regional and/or national standards.

The devices and relative accessories described in the documentation supplied with the product use components and - to be more specific - electromechanical relays tested in accordance with standard IEC 60079-15 and classified as nC components (non-sparking electrical devices with protection 'n').

Conformity with standard IEC 60079-15 is considered sufficient - and therefore suitable - for commercial refrigeration and HVAC systems using flammable and lightly flammable refrigerant gases such as R290 or R32. Nevertheless, there may be other limitations, devices, locations and/or machine types (refrigerators, automatic distributors and dispensers, bottle coolers, ice machines, chiller cabinets for self-service facilities, etc.) involved, leading to the application of further restrictions and/or obligations.

The use and application of the information contained in this document requires experience in the design and parameterization/programming of control systems for refrigeration and HVAC systems. Only you, i.e. the original equipment producers, installers or users, can be aware of the conditions and factors present, in addition to the applicable regulations during the planning, installation and setup, operation and maintenance of the machine, or the related processes. Therefore, only you can decide on the suitability of the automation and the associated equipment, and the resulting safety measures and interlock devices that can be applied effectively and adequately in the locations in which the relevant equipment is to be commissioned. When choosing the automation and control equipment - and any other related equipment or software - for a particular application, you must also take account of all the standards set out by applicable national legislation or by the relevant certifying authorities.

When using flammable refrigerant gases, at the end of the installation process for this controller and related equipment you must make sure the machine conforms to current standards and regulations. Although all the declarations and information contained herein are to be considered accurate and reliable, they are not covered by warranty. The information provided herein does not absolve the user from responsibility in terms of performing their own tests and certifications of conformity to all applicable regulations.

**⚠ WARNING**

**REGULATORY INCOMPATIBILITY**

Be sure that all equipment applied and systems designed comply with all applicable local, regional and national regulations and standards.

**Failure to follow these instructions can result in death, serious injury, or equipment damage.**

L'uso di gas refrigeranti infiammabili dipende da molti fattori, tra cui le norme vigenti locali, regionali e/o nazionali. I dispositivi e i relativi accessori descritti nella documentazione fornita con il prodotto usano componenti e - per essere più specifici - relè elettromeccanici testati in conformità della norma IEC 60079-15 e classificati come componenti nC (apparecchi elettrici antiscintilla con protezione 'n').

La conformità alla norma IEC 60079-15 è considerata sufficiente - e pertanto idonea - per la refrigerazione commerciale e per i sistemi HVAC che utilizzano gas infiammabili e leggermente infiammabili, come R290 o R32. Tuttavia, possono esservi altre limitazioni, dispositivi, ubicazioni e/o tipi di macchina (frigoriferi, distributori automatici dispenser, refrigeratori per bottiglie, fabbricatori di ghiaccio, banchi frigoriferi per utilizzo in strutture self-service, ecc.) coinvolti, passibili di implicare l'applicazione di ulteriori restrizioni e/o obblighi.

L'utilizzo e l'applicazione delle informazioni contenute nel presente documento richiedono esperienza di progettazione e parametrizzazione/programmazione di sistemi di controllo per impianti di refrigerazione e HVAC. Soltanto voi, ovvero i produttori originali dell'apparecchiatura, gli installatori, o gli utenti, potete essere coscienti delle condizioni e dei fattori presenti, nonché della normativa applicabile in fase di progettazione, installazione e allestimento, esercizio e manutenzione della macchina, o dei processi correlati. Pertanto, soltanto voi potete decidere l'idoneità dell'automazione e delle apparecchiature associate e le conseguenti sicurezze e i dispositivi di interblocco che possono essere impiegati con efficacia e adeguatezza nelle collocazioni in cui l'apparecchiatura interessata deve essere messa in servizio. Quando si scelgono le apparecchiature di automazione e controllo - e qualsiasi altra apparecchiatura o software correlati - per una particolare applicazione, si deve tenere conto anche di ogni norma definita dagli enti normativi nazionali o le agenzie di certificazione di pertinenza applicabile. Quando si usano gas refrigeranti infiammabili, in fase di installazione di questo controllore e delle apparecchiature correlate, occorre verificare la conformità finale della macchina ai regolamenti e alle norme vigenti. Sebbene tutte le dichiarazioni e informazioni qui contenute siano da ritenersi accurate e affidabili, non sono coperte da garanzia. Le informazioni qui fornite non esimono l'utente delle stesse dalla responsabilità di effettuare le proprie prove e convalide di conformità a qualsivoglia normativa applicabile.

## AVVERTIMENTO

### INCOMPATIBILITÀ NORMATIVA

Assicurarsi che tutte le apparecchiature impiegate e i sistemi progettati siano conformi a tutti i regolamenti e alle norme locali, regionali e nazionali applicabili.

**Il mancato rispetto di queste istruzioni può provocare morte, gravi infortuni o danni alle apparecchiature.**

El uso de gases refrigerantes depende de numerosos factores, como las normas locales, regionales o nacionales que se encuentren en vigor. Los dispositivos y accesorios relativos descritos en los documentos suministrados con el producto utilizan componentes y, de forma más específica, relés electromecánicos probados de conformidad con la norma IEC 60079-15 y clasificados como componentes nC (dispositivos eléctricos sin chispas con protección «n»).

El cumplimiento de la norma IEC 60079-15 se considera suficiente y, por lo tanto, adecuado, para los sistemas de refrigeración y climatización que utilizan gases altamente inflamables y refrigerantes, como R290 o R32. No obstante, puede haber más limitaciones, dispositivos, ubicaciones, o tipos de máquinas (refrigeradores, distribuidores y dispensadores automáticos, refrigeradores de botellas, máquinas de hielo, armarios refrigerados o centros de servicio, entre otros, etc.), lo que da lugar a la aplicación de otras restricciones u obligaciones.

El uso y la aplicación de la información incluida en este documento requiere experiencia en el diseño y la parametrización/programación de sistemas de control de refrigeración y calefacción, ventilación y aire acondicionado. Solo usted, el fabricante de equipos originales, puede ser consciente de todas las condiciones y factores existentes y las regulaciones vigentes durante el diseño, la instalación y configuración, el funcionamiento y el mantenimiento de la máquina o procesos asociados. Por tanto, solo usted puede determinar la idoneidad de la automatización y los equipos asociados, y los seguros y dispositivos de bloqueo relacionados que puedan utilizarse de forma eficaz y correcta en los emplazamientos en los que vaya a ponerse en servicio el equipo. Al seleccionar los equipos de control y automatización y cualquier otro equipo o software relacionado para una aplicación, también debe considerar todas las normas y/o regulaciones locales, regionales o nacionales vigentes.

Al incorporar esta válvula y los equipos asociados, debe verificar la conformidad final de la máquina con las regulaciones y normas de uso de refrigerantes de gases inflamables. A pesar de que todas las afirmaciones e informaciones que contiene este documento se consideran precisas y fiables, se presentan sin ningún tipo de garantía. La información facilitada en este documento no le exime de la responsabilidad de llevar a cabo sus propias pruebas y verificaciones de conformidad según todas las regulaciones vigentes.

## ADVERTENCIA

### INCOMPATIBILIDAD NORMATIVA

Asegúrese de que todos los equipos utilizados y sistemas diseñados cumplan todas las regulaciones y normas locales, regionales y nacionales vigentes..

**El incumplimiento de estas instrucciones puede causar la muerte, lesiones serias o daño al equipo.**

Der Einsatz brennbarer Kältemittelgase ist von zahlreichen Faktoren abhängig, unter anderem von lokalen, regionalen und/oder nationalen Bestimmungen.

Die in der im Lieferumfang des Produkts enthaltenen Dokumentation beschriebenen Geräte und Zubehörteile verwenden Bauteile und - insbesondere - elektromechanische Relais, die gemäß IEC 60079-15 geprüft wurden und als nC Bauteile (nicht funkendes 'n' elektrisches Betriebsmittel) klassifiziert sind.

Die Konformität zur IEC 60079-15 wird als ausreichend und daher für gewerbliche Kühl- und HVAC-Systeme mit brennbaren und leicht brennbaren Kältemittelgasen wie R290 oder R32 als geeignet erachtet. Nichtsdestotrotz können andere Beschränkungen, Geräte, Standorte und/oder Maschinentypen (Kühlgeräte, Verkaufs- und Warenautomaten, Flaschenkühler, Eismaschinen, Kühlvitrinen für Selbstbedienungsläden usw.) betroffen sein und zur Anwendung weiterer Beschränkungen und/oder Pflichten führen.

Nutzung und Verwendung der hierin enthaltenen Informationen erfordern Kompetenz in der Konstruktion und Parametrierung/Programmierung von HVAC- und Kühlregelsystemen. Nur Sie als Erstausrüster sind über alle vorhandenen Bedingungen und Faktoren sowie über die bei Konstruktion, Installation und Konfiguration, Betrieb und Wartung der Maschine oder der entsprechenden Verfahren anwendbaren Vorschriften informiert. Aus diesem Grund können nur Sie die Eignung der Automation und der zugehörigen Einrichtung, wie auch die an den Standorten, in denen die Inbetriebnahme der Einrichtung erfolgt, effektiv und ordnungsgemäß zu verwendenden Sicherheiten und Verriegelungen festlegen. Bei der Auswahl der Automation und der Regeleinrichtung, wie auch jeder anderen zugehörigen Einrichtung oder Software für eine bestimmte Anwendung, müssen Sie darüber hinaus die einschlägigen lokalen, regionalen oder nationalen Standards bzw. Bestimmungen berücksichtigen.

Sie müssen beim Einbau dieses Ventils und der dazugehörigen Einrichtung die letztendliche Konformität der Maschine zu den Bestimmungen und Standards beim Einsatz von brennbaren Kältemittelgasen nachweisen. Nach bestem Wissen wird angenommen, dass alle hierin enthaltenen Aussagen und Informationen zuverlässig und genau sind. Sie werden jedoch ohne jegliche wie auch immer geartete Gewährleistung abgegeben. Die hierin bereitgestellten Informationen entbinden Sie allerdings nicht der Verantwortung, eigene Prüfungen und Validierungen der Konformität zu den einschlägigen Bestimmungen vorzunehmen.

## **WARNUNG**

### **UNVEREINBARKEIT MIT DEN RECHTSVORSCHRIFTEN**

Vergewissern Sie sich, dass alle angewandten Ausrüstungen und entworfenen Systeme allen lokalen, regionalen und nationalen Bestimmungen und Normen entsprechen.

**Die Nichtbeachtung dieser Anweisungen kann Tod, schwere Verletzungen oder Sachschäden zur Folge haben.**

L'emploi de gaz réfrigérants inflammables dépend de nombreux facteurs, notamment des normes en vigueur au niveau local, régional et/ou national.

Les appareils et accessoires correspondants décrits dans la documentation fournie avec le produit sont constitués de composants et - plus précisément - de relais électromécaniques testés conformément à la norme CEI 60079-15 et classés comme des composants nC (appareils électriques anti-étincelles dotés d'une protection « n »).

La conformité à la norme CEI 60079-15 est considérée comme suffisante - donc adaptée - aux applications commerciales de réfrigération et aux systèmes de chauffage/ventilation/climatisation qui emploient des gaz réfrigérants inflammables et légèrement inflammables, comme le R290 ou le R32. Toutefois, il peut y avoir d'autres prescriptions, appareils, emplacements et/ou types de machines (réfrigérateurs, distributeurs automatiques, rafraîchisseurs de bouteilles, machines à glaçons, présentoirs réfrigérés d'installations self-service, etc.) concernés, qui se soldent par l'application de restrictions et/ou d'obligations supplémentaires.

L'utilisation et l'application des informations contenues dans ce document requièrent un savoir-faire particulier dans la conception et le paramétrage/la programmation des systèmes de contrôle des applications de chauffage/ventilation/climatisation et de réfrigération. En votre qualité de fabricant de l'équipement d'origine, vous êtes le seul à connaître l'ensemble des conditions et des facteurs présents, ainsi que la réglementation applicable, pendant la conception, l'installation et la mise en service, le fonctionnement et l'entretien de la machine ou des processus associés. Par conséquent, vous seul êtes en mesure de déterminer si les systèmes d'automatisation et les équipements associés, ainsi que les sécurités et verrouillages correspondants, sont adaptés et s'ils peuvent être utilisés efficacement et correctement sur le lieu de mise en service des équipements. Lors de la sélection des équipements d'automatisation et de commande, et de tout autre équipement ou logiciel correspondant à une application, vous devez prendre également en considération les normes et/ou réglementations locales, régionales ou nationales applicables.

Vous devez vérifier, lors de l'intégration de cette vanne et des équipements correspondants, la conformité finale de la machine aux règlements et aux normes en cas d'utilisation de réfrigérants contenant des gaz inflammables. Bien que toutes les mentions et les informations contenues dans ce document soient considérées comme exactes et fiables, elle sont données sans garantie d'aucune sorte. Les informations reportées ici ne vous exonèrent pas de la responsabilité d'effectuer vos propres tests et procédures de validation de conformité aux règlements applicables.

## **AVERTISSEMENT**

### **INCOMPATIBILITÉ RÉGLEMENTAIRE**

Veillez à ce que tous les équipements et systèmes utilisés soient conformes à l'ensemble des réglementations et normes locales, régionales ou nationales applicables.

**Le non-respect de ces instructions peut provoquer la mort, des blessures graves ou des dommages matériels.**

Description / Descrizione / Descripción / Beschreibung / Description	Models - Refrigerants Modelli - Refrigeranti Modelos - Refrigerantes Modelle - Kältemittel Modèles - Réfrigérants	Data / Dati / Datos / Daten / Données
Minimum Operating Pressure Differential / Pressione differenziale minima di lavoro / Diferencial de presión mínima de trabajo / Minimale Betriebsdruckdifferenz / Pression différentielle minimale de fonctionnement	RV00...RV60	0.1 MPa (14.50 psi)
UL Minimum Operating Pressure Differential / Cert. UL pressione differenziale minima di lavoro / Diferencial de presión mínima de trabajo UL / UL Minimale Betriebsdruckdifferenz / Pression différentielle minimale de fonctionnement UL	RV00...RV02	0.25 MPa (36.26 psi)
	RV03...RV60	0.3 MPa (43.5 psi)
Maximum Operating Pressure Differential / Pressione differenziale massima di lavoro / Diferencial de presión máxima de trabajo / Maximale Betriebsdruckdifferenz / Pression différentielle maximale de fonctionnement	RV00...RV60	3.0 MPa (440.91 psi)
UL Maximum Operating Pressure Differential (MOPD) tested on specific refrigerant Cert. UL pressione differenziale massima di lavoro (MOPD) sottoposta a prova con il refrigerante specifico Diferencial de presión máxima de trabajo (MOPD) UL probado en un refrigerante específico UL Maximale Betriebsdruckdifferenz (MOPD), mit spezifischem Kältemittel geprüft Pression différentielle maximale de fonctionnement UL (MOPD) testée sur le réfrigérant spécifique	R22 R407C R410A	2.3 MPa (334 psi) 2.5 MPa (363 psi) 3.0 MPa (435 psi)
Maximum operating body pressure / Pressione massima di lavoro corpo valvola / Máxima presión de trabajo en el cuerpo / Maximaler Ventilgehäuse-Betriebsdruck / Pression maximale de fonctionnement du corps	RV00...RV60	4.69 MPa (680.22 psi)
UL Maximum operating body pressure (MBP) tested on specific refrigerant Cert. UL pressione massima di lavoro corpo valvola (MBP) sottoposta a prova con il refrigerante specifico Máxima presión de trabajo en el cuerpo (MBP) UL probada en un refrigerante específico UL Maximaler Ventilgehäuse-Betriebsdruck (MBP), mit spezifischem Kältemittel geprüft Pression maximale de fonctionnement du corps UL (MBP) testée sur le réfrigérant spécifique	R22 R407C R410A	3.0 MPa (435 psi) 3.3 MPa (479 psi) 4.2 MPa (609 psi)
Minimum burst pressure / Pressione minima di scoppio / Presión mínima de estallido / Minimaler Berstdruck / Pression minimale d'éclatement	RV00...RV60	17.24 MPa (2500.45 psi)

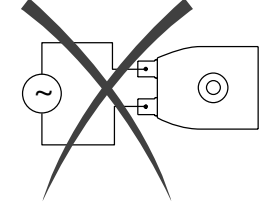
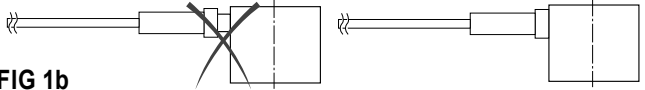
## COIL TECHNICAL DATA / DATI TECNICI BOBINE / DATOS TÉCNICOS DE LAS BOBINAS / TECHNISCHE DATEN DER SPULEN / DONNÉES TECHNIQUES BOBINES (EN60730-1)

Purpose of control / Tipo di comando / Fines de control / Zweck der Steuerung / Rôle de la commande	Coil for Electrically operated valve Bobina per elettrovalvola Bobina para válvula de accionamiento eléctrico Spule für elektrisch betätigtes Ventil Bobine pour vanne à commande électrique
Mounting / Montaggio / Montaje / Einbau / Montage	Built-in / Incorporato / Incorporado / Integriert / Incorporé
Type of action / Tipo di azione / Tipo de acción / Aktion / Type d'action	1
Control pollution degree / Grado di inquinamento / Grado de contaminación de control / Verschmutzungsgrad der Steuerung / Degré de pollution de la commande	2
Over-voltage category / Categoria di sovratensione / Categoría de sobretensión / Überspannungskategorie / Catégorie de surtension	II
Rated impulse voltage / Tensione impulsiva nominale / Tensión impulsiva nominal / Nennstoßspannung / Tension impulsive nominale	1500 V
Ambient temperature / Temperatura ambiente / Temperatura ambiente / Umgebungstemperatur / Température ambiante	
Operation / Utilizzo / Utilización / Betrieb / Utilisation:	-20 ... +55 °C (-22 ... +131 °F)
Storage / Immagazzinamento / Almacenamiento / Lagerung / Stockage:	-40 ... +70 °C (-40 ... + 158 °F)

Power supply / Alimentazione / Alimentación / Stromversorgung / Alimentation	24 Vac, 50/60 Hz 120 Vac, 50/60 Hz 230 Vac, 50/60 Hz 12 Vdc / 24 Vdc
Power consumption / Consumo / Consumo / Verbrauch / Consommation (1) Vac models / modelli Vac / modelos Vac / Vac-Modelle / modèles Vca (2) Vdc models / modelli Vdc / modelos Vdc / Vdc-Modelle / modèles Vcc	4 W / 5 W (1) 10 W (2)
Fire resistance category / Categoría di resistenza al fuoco / Categoría de resistencia al fuego / Feuerbeständigkeitsklasse / Catégorie de résistance au feu	UL94 V-0
Electric shock protection rating / Grado protezione shock elettrico / Grado protección sacudida eléctrica / Schutzgrad gegen elektrischen Schlag / Indice de protection au choc électrique	II
Construction of control / Esecuzione di comando / Construcción de control / Konstruktive Merkmale der Steuerung / Construction de la commande	Incorporated control / Comando incorporato / Control incorporado / Eingebaute Steuerung / Commande incorporée
Ball pressure test / Prova di pressione sfera / Ensayo de presión de la bola / Kugeldruckprüfung / Essai de pression de la bille	125 °C
<p><b>NOTE:</b> Check the power supply rating on the coil label; contact our Sales Office for available power ratings  <b>NOTA:</b> Verificare l'alimentazione dichiarata sull'etichetta della bobina; consultare l'Ufficio commerciale per disponibilità alimentazioni  <b>NOTA:</b> Compruebe la alimentación que consta en la etiqueta de la bobina; consulte con el Dpto. Comercial acerca de las alimentaciones disponibles.  <b>HINWEIS:</b> Die am Etikett der Spule angegebene Stromversorgung überprüfen. Das Vertriebsbüro hinsichtlich der verfügbaren Versorgungen kontaktieren  <b>REMARQUE:</b> Contrôler l'alimentation déclarée sur l'étiquette de la bobine ; consulter le Service commercial pour la disponibilité des alimentations.</p>	

## CONNECTION / COLLEGAMENTO / CONEXIÓN / ANSCHLUSS / RACCORDEMENT

### **⚠ ⚠ DANGER / PERICOLO / PELIGRO / GEFAHR / DANGER**

<p><b>RISK OF ELECTRIC SHOCK, EXPLOSION OR ELECTRIC ARC</b></p> <ul style="list-style-type: none"> <li>Do not power the electric coil when it is not fitted to the valve (see Fig. 1a).</li> <li>Correctly connect the RVCK coil (see Fig. 4) with the relative RVCC cable and make sure it is perfectly tight (see Fig. 1b).</li> </ul> <p><b>Failure to follow these instructions will result in death or serious injury.</b></p>	<p><b>RISCHIO DI SHOCK ELETTRICO, ESPLOSIONE O ARCO ELETTRICO</b></p> <ul style="list-style-type: none"> <li>Non alimentare la bobina elettrica quando non è montata sulla valvola (vedi Fig. 1a.)</li> <li>Accoppiare correttamente la bobina RVCK (vedi Fig. 4) con il relativo cavo RVCC assicurando una perfetta tenuta (vedi Fig. 1b).</li> </ul> <p><b>Il mancato rispetto di queste istruzioni provocherà morte o gravi infortuni.</b></p>
<p><b>RIESGO DE SHOCK ELÉCTRICO, EXPLOSIÓN O ARCO ELÉCTRICO</b></p> <ul style="list-style-type: none"> <li>No alimente la bobina eléctrica cuando no va montada en la válvula (ver Fig. 1a).</li> <li>Acoplar correctamente la bobina RVCK (ver Fig. 4) con el respectivo cable RVCC asegurando una perfecta estanqueidad (ver Fig. 1b).</li> </ul> <p><b>Si no se siguen estas instrucciones provocará lesiones graves o incluso la muerte.</b></p>	<p><b>GEFAHR EINES ELEKTRISCHEN SCHLAGS, EINER EXPLOSION ODER EINES LICHTBOGENS</b></p> <ul style="list-style-type: none"> <li>Die elektrische Spule nur nach Einbau in das Ventil versorgen (siehe Abb. 1a).</li> <li>Die Spule RVCK (siehe Abb. 4) für einen perfekten Anschluss korrekt mit dem entsprechenden RVCC-Kabel verbinden (siehe Abb. 1b).</li> </ul> <p><b>Die Nichtbeachtung dieser Anweisungen führt zu Tod oder schweren Verletzungen.</b></p>
<p><b>RISQUE D'ELECTROCUTION, D'EXPLOSION OU D'ARC ELECTRIQUE</b></p> <ul style="list-style-type: none"> <li>Ne pas alimenter la bobine électrique lorsqu'elle n'est pas montée (voir Fig. 1a).</li> <li>Raccorder correctement le serpentín RVCK (voir Fig. 4) au câble RVCC correspondant en vérifiant l'étanchéité (voir Fig. 1b).</li> </ul> <p><b>Le non-respect de ces instructions provoquera la mort ou des blessures graves.</b></p>	 <p><b>FIG 1a</b></p>  <p><b>FIG 1b</b></p>

# ⚠ WARNING / AVVERTIMENTO / ADVERTENCIA / WARNUNG / AVERTISSEMENT

## INCORRECT OPERATION OF THE DEVICE

- Make sure the electrical connections are perfectly intact. If you notice any unusual warping, do not proceed with installation.
- Only carry out the electrical connections once installation to the system is complete.
- When making the electrical power supply and control connections, observe local and national regulations corresponding to the nominal current and voltage of the device being used.
- Do not use the device in equipment or machines with safety functions.
- Do not mount the instrument in damp and/or dirty areas.

**Failure to follow these instructions can result in death, serious injury, or equipment damage.**

## FUNZIONAMENTO ANOMALO DELL'APPARECCHIATURA

- Verificare la perfetta integrità delle connessioni elettriche. Nel caso si riscontrassero deformazioni anomale non procedere all'installazione.
- Procedere con i collegamenti elettrici solo dopo aver completato l'installazione sull'impianto.
- Per i collegamenti elettrici di alimentazione e di comando, osservare i requisiti normativi locali e nazionali relativi alla corrente e alla tensione nominali dell'apparecchiatura in uso.
- Non utilizzare il dispositivo in apparecchiature o macchine con funzioni di sicurezza.
- Non montare lo strumento in luoghi soggetti ad alta umidità e/o sporcizia.

**Il mancato rispetto di queste istruzioni può provocare morte, gravi infortuni o danni alle apparecchiature.**

## FUNCIONAMIENTO ANÓMALO DEL APARATO

- Compruebe la perfecta integridad de las conexiones eléctricas. En caso de detectar deformaciones anómalas no lleve a cabo la instalación.
- Proceda con las conexiones eléctricas solo tras haber completado la instalación en el establecimiento.
- Por lo que respecta a las conexiones eléctricas de alimentación y de comando, respete los requisitos de las normativas locales y nacionales sobre corriente y a la tensión nominales del aparato en uso.
- No utilice el dispositivo en aparatos o máquinas con funciones de seguridad.
- No monte el instrumento en lugares expuestos a alta humedad y/o suciedad.

**El incumplimiento de estas instrucciones puede causar la muerte, lesiones serias o daño al equipo.**

## FEHLERHAFTER GERÄTEBETRIEB

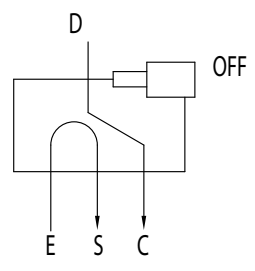
- Die vollständige Unversehrtheit der elektrischen Anschlüsse sicherstellen. Werden anomale Verformungen festgestellt, nicht mit der Installation fortfahren.
- Erst nach Beendigung der Installation an der Anlage mit den elektrischen Anschlüssen fortfahren.
- Für die elektrischen Netz- und Steueranschlüsse gelten die örtlichen und nationalen Vorschriften hinsichtlich Nennstrom und -spannung des Geräts.
- Das Gerät nicht in Geräten oder Maschinen mit Sicherheitsfunktion verwenden.
- Das Gerät nicht an Orten montieren, an denen es hoher Feuchtigkeit und/oder Schmutz ausgesetzt ist.

**Die Nichtbeachtung dieser Anweisungen kann Tod, schwere Verletzungen oder Sachschäden zur Folge haben.**

## ANOMALIE DE FONCTIONNEMENT DU DISPOSITIF

- S'assurer que les connexions électriques sont en parfait état. En cas de déformation, ne pas procéder à son installation.
- Procéder aux connexions électriques uniquement après avoir complété l'installation sur le circuit.
- Pour les connexions électriques d'alimentation et de commande, respecter les réglementations locales et nationales concernant le courant nominal et la tension nominale du dispositif utilisé.
- Ne pas utiliser le dispositif dans des équipements ou machines disposant de fonctions de sécurité.
- Ne pas monter le dispositif dans des emplacements exposés à une humidité élevée et/ou à la saleté.

**Le non-respect de ces instructions peut provoquer la mort, des blessures graves ou des dommages matériels.**

Pipe D	Always connected to high pressure / discharge	
Tubo D	Sempre collegato ad alta pressione / mandata	
Tubo D	Siempre conectado a alta presión / impulsión	
Rohr D	Stets angeschlossen an Hochdruck / Druckseite	
Tube D	Toujours branché à haute pression / refoulement	
Pipe S	Always connected to low pressure / suction	Fig. 3
Tubo S	Sempre collegato a bassa pressione / aspirazione	
Tubo S	Siempre conectado a baja presión / aspiración	
Rohr S	Stets angeschlossen an Niederdruck / Saugseite	
Tube S	Toujours branché à basse pression / aspiration	
Pipes E/C	Connect to the internal/external exchangers or in accordance with the manufacturer's diagram of the machine	
Tubi E/C	Collegare agli scambiatori interno/esterno o comunque in accordo con lo schema costruttivo della macchina	
Tubi E/C	Conectar a los intercambiadores interno/externo o en todo caso según el esquema constructivo de la máquina	
Rohre E/C	An die Innen-/Außen-Wärmetauscher bzw. entsprechend dem Konstruktionsschema des Geräts anschließen	
Tubes E/C	Les brancher aux échangeurs intérieur/extérieur ou selon le schéma des dispositions constructives de la machine	
see Fig. 3 / vedi Fig. 3 / ver Fig. 3 / siehe Abb. 3 / voir Fig. 3		

During normal operation, the coil may reach a temperature of 90 °C (194 °F): take care to avoid potential burns.

La bobina nel suo normale funzionamento può raggiungere una temperatura di 90 °C (194 °F): prestare attenzione onde evitare possibili ustioni.

La bobina puede alcanzar en funcionamiento normal una temperatura de 90 °C (194 °F): ponga atención con el fin de evitar posibles quemazos.

Beim normalen Betrieb kann die Spule eine Temperatur von 90 °C (194 °F) erreichen: Wegen der Verbrennungsgefahr ist größte Vorsicht geboten.

En mode de fonctionnement normal, la bobine peut atteindre une température de 90 °C (194 °F): faire particulièrement attention pour éviter de se brûler.

# ⚠ CAUTION / ATTENZIONE / ATENCIÓN / VORSICHT / ATTENTION

## BURN HAZARD

Use the necessary equipment to make sure the coil has cooled before working on it.

**Failure to follow these instructions can result in injury or equipment damage.**

## PERICOLO DI USTIONE

Assicurarsi, tramite apposita strumentazione, che la bobina si sia raffreddata, prima di operare in essa.

**Il mancato rispetto di queste istruzioni può provocare infortuni o danni alle apparecchiature.**

## VERBRENNUNGSGEFAHR

Vor Eingriffen mit entsprechendem Gerät überprüfen, ob die Spule abgekühlt ist.

**Die Nichtbeachtung dieser Anweisungen kann Verletzungen oder Sachschäden zur Folge haben.**

## PELIGRO DE QUEMADURAS

Asegúrese, mediante la oportuna herramienta, de que la bobina se ha enfriado antes de trabajar con la misma.

**El incumplimiento de estas instrucciones puede causar lesiones o daño al equipo.**

## RISQUE DE BRÛLURE

Avant d'intervenir, s'assurer que la bobine a refroidi à l'aide d'un instrument approprié.

**Le non-respect de ces instructions peut provoquer des blessures ou des dommages matériels.**

## NOTICE / AVVISO / AVISO / HINWEIS / AVIS

### INCORRECT OPERATION OF THE DEVICE

- Avoid spillage of condensed refrigerant in the valve when the slider is not positioned at the end of its stroke.
- Thorough cleaning and drying of the system and valve before installation is essential for correct operation.
- Avoid letting the valve body and coil come into direct and/or indirect contact with water (for example, condensation, splashes, drips, etc.).
- Before soldering the valve connections, remove the coil from the valve body. Solder the four valve connections using a special alloy (Sil-Fos 15). Use a wet rag on the valve during the soldering process. Make sure the valve body temperature remains under 120 °C (248 °F) during soldering (see Fig. 2).

**Failure to follow these instructions can result in equipment damage.**

### FUNZIONAMENTO ANOMALO DELL'APPARECCHIATURA

### FUNZIONAMENTO ANOMALO DELL'APPARECCHIATURA

- Evitare l'afflusso di liquido refrigerante condensato nella valvola quando la slitta non è posizionata alle estremità della sua corsa.
- Un'adeguata pulizia e deidratazione dell'impianto e della valvola prima dell'installazione, è mandatorio per un corretto funzionamento.
- Evitare il contatto diretto e/o indiretto (ad esempio condensa, spruzzi, gocciolamento ecc...) del corpo valvola e della bobina con l'acqua.
- Prima di brasare le connessioni della valvola rimuovere la bobina dal corpo valvola. Brasare le quattro connessioni della valvola usando una lega specifica (SilFos 15). Usare uno straccio bagnato sulla valvola durante il processo di brasatura. Non surriscaldare il corpo valvola oltre i 120 °C (248 °F) durante la saldatura (vedi Fig. 2).

**Il mancato rispetto di queste istruzioni può provocare danni alle apparecchiature.**

- Evite la afluencia de líquido refrigerante condensado a la válvula cuando el carro no está situado en el extremo de su carrera.
- Para un correcto funcionamiento es obligatoria una adecuada limpieza y deshidratación de la instalación y de la válvula antes de la instalación.
- Evite el contacto directo y/o indirecto (por ejemplo condensación, salpicaduras, goteo, etc...) del cuerpo de la válvula y de la bobina con el agua.
- Antes de soldar las conexiones de la válvula retire la bobina del cuerpo de la válvula. Suelde las cuatro conexiones de la válvula usando una aleación específica (SilFos 15). Use un trapo mojado en la válvula durante el proceso de soldadura. No recaliente el cuerpo válvula más allá de los 120 °C (248 °F) durante la soldadura (ver Fig. 2).

**El incumplimiento de estas instrucciones puede causar daño al equipo.**

### FEHLERHAFTER GERÄTEBETRIEB

- Das Einfließen von verflüssigtem Kältemittel in das Ventil bei Schieber nicht in Hubendstellung vermeiden.
- Reinigung und Entfeuchtung von Anlage und Ventil vor der Installation sind für einen vorschriftsmäßigen Betrieb maßgeblich.
- Direkten bzw. indirekten Kontakt des Ventilgehäuses und der Spule mit Wasser (zum Beispiel Kondensat, Spritzer, Tropfen usw.) vermeiden.
- Die Spule vor dem Löten der Ventilanschlüsse aus dem Ventilgehäuse nehmen. Die vier Ventilanschlüsse mit einer spezifischen Legierung (SilFos 15) löten. Beim Löten ein feuchtes Tuch auf das Ventil legen. Das Ventilgehäuse beim Löten nicht über 120 °C (248 °F) erhitzen (siehe Abb. 2).

**Die Nichtbeachtung dieser Anweisungen kann Sachschäden zur Folge haben.**

### ANOMALIE DE FONCTIONNEMENT DU DISPOSITIF

- Éviter l'afflux du fluide frigorigène condensé dans le détendeur lorsque la glissière ne se trouve pas à fond de course.
- Nettoyer et vidanger l'installation et la vanne avant de procéder à l'installation pour en assurer le fonctionnement.
- Éviter de mettre la vanne et la bobine directement ou indirectement (condensation, éclaboussures, égouttement, etc...) avec l'eau.
- Avant de braser les connexions de la vanne, sortir la bobine du corps de la vanne. Braser les quatre connexions de la vanne en utilisant un alliage spécifique (Sil-Fos 15) Poser un chiffon mouillé sur la vanne durant le brasage. Ne pas surchauffer le corps de la vanne durant le soudage (température maxi 120 °C (248 °F)) (voir Fig. 2).

**Le non-respect de ces instructions peut provoquer des dommages matériels.**

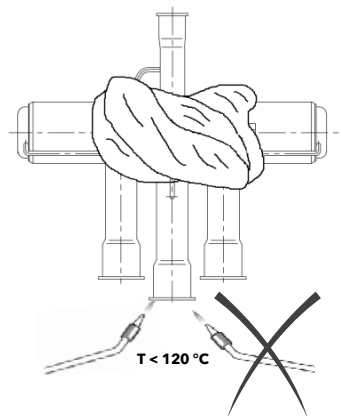


Fig. 2



## NOTICE / AVVISO / AVISO / HINWEIS / AVIS

<p><b>INCORRECT OPERATION OF THE DEVICE</b></p> <ul style="list-style-type: none"> <li>Handle with care. Do not handle or lift on the valve through the capillaries.</li> <li>Do not bring the valve near magnetic field for extended period.</li> <li>Do not subject the valve to impact or twisting. In case of irregular deformations please do not install.</li> </ul> <p><b>Failure to follow these instructions can result in equipment damage.</b></p>	<p><b>FUNZIONAMENTO ANOMALO DELL'APPARECCHIATURA</b></p> <ul style="list-style-type: none"> <li>Maneggiare con cura. Non manipolare o sollevare la valvola attraverso i capillari.</li> <li>Evitare di avvicinare la valvola a campi magnetici per periodi prolungati.</li> <li>Non sottoporre la valvola a urti o torsioni. Nel caso si riscontrassero deformazioni anomale non procedere all'installazione.</li> </ul> <p><b>Il mancato rispetto di queste istruzioni può provocare danni alle apparecchiature.</b></p>
<p><b>FUNCIONAMIENTO ANÓMALO DEL APARATO</b></p> <ul style="list-style-type: none"> <li>Manejar con cuidado. No manipule ni levante la válvula de los capilares.</li> <li>Evite colocar la válvula cerca de campos magnéticos durante periodos prolongados.</li> <li>No exponga la válvula a golpes o torsiones. En caso de detectar deformaciones anómalas no lleve a cabo la instalación.</li> </ul> <p><b>El incumplimiento de estas instrucciones puede causar daño al equipo.</b></p>	<p><b>FEHLERHAFTER GERÄTEBETRIEB</b></p> <ul style="list-style-type: none"> <li>Mit Vorsicht handhaben. Das Ventil nicht an den Kapillarrohren handhaben oder heben.</li> <li>Die Annäherung des Ventils an Magnetfelder über einen längeren Zeitraum vermeiden.</li> <li>Das Ventil keinen Stößen oder Drehungen aussetzen. Werden anormale Verformungen festgestellt, nicht mit der Installation fortfahren.</li> </ul> <p><b>Die Nichtbeachtung dieser Anweisungen kann Sachschäden zur Folge haben.</b></p>
<p><b>ANOMALIE DE FONCTIONNEMENT DU DISPOSITIF</b></p> <ul style="list-style-type: none"> <li>Manipuler avec précaution. Ne pas manipuler ou soulever le détenteur à travers les tubes capillaires.</li> <li>Éviter d'approcher trop longtemps le détenteur de champs magnétiques.</li> <li>Ne pas heurter ni tordre le détenteur. En cas de déformation, ne pas procéder à son installation.</li> </ul> <p><b>Le non-respect de ces instructions peut provoquer des dommages matériels.</b></p>	

## COIL INSTALLATION / MONTAGGIO BOBINA / MONTAJE DE LA BOBINA / EINBAU DER SPULE / MONTAGE BOBINE

Install the electric coil on the valve body and use a screwdriver to screw in the tightening screw  
 Installare la bobina elettrica sul corpo valvola e, tramite l'utilizzo di un cacciavite, avvitare la vite di serraggio  
 Instale la bobina eléctrica en el cuerpo de la válvula y, con un destornillador, apriete el tornillo de sujeción  
 Die elektrische Spule am Ventilgehäuse installieren und die Befestigungsschraube mit einem Schraubendreher festziehen  
 Installer la bobine électrique sur le corps de vanne et serrer la vis de fixation à l'aide d'un tournevis

Tightening torque / Coppia di serraggio / Par de apriete / Anzugsmoment / Couple de serrage 2 N\*m (17.70 lb\*in)

The diagram illustrates the installation of an electric coil on a valve body. A screwdriver is used to tighten a screw on the coil. Two coil types are shown: RVCL (integrated cable) and RVCK (FASTON connectors).

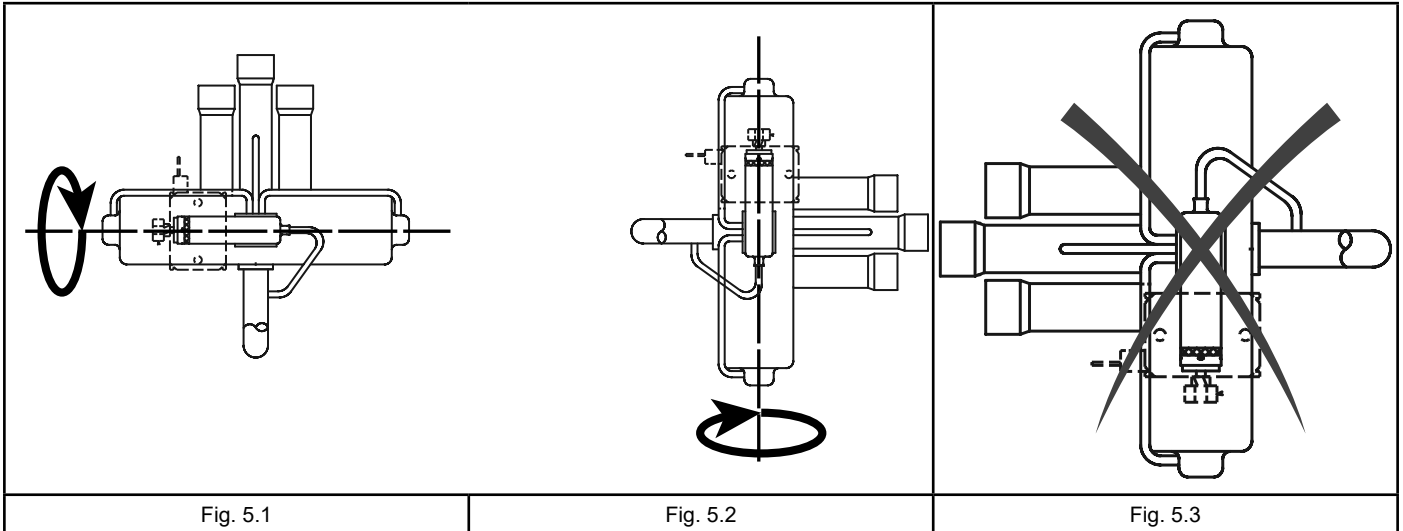
Fig. 4

Two types of coils are available, RVCL series with integrated cable (IP65) and RVCK series with FASTON connectors. Sono disponibili due tipi di bobine, serie RVCL con cavo integrato (IP65) e serie RVCK con connettori FASTON. Hay dos tipos de bobinas disponibles, serie RVCL con cable integrado (IP65) y serie RVCK con conectores FASTON. Zwei Spulentypen sind verfügbar, Serie RVCL mit integriertem Kabel (IP65) und Serie RVCK mit FASTON-Verbindern. Deux types de serpentins sont disponibles : série RVCL avec câble incorporé (IP65) et série RVCK avec connecteurs FASTON.

## ⚠️ DANGER / PERICOLO / PELIGRO / GEFAHR / DANGER

<p><b>POTENTIAL FOR EXPLOSION</b></p> <p>For R407C / R410A / R404A / R134a / R22 / R32 / R1234yf / R1234ze / R452B / R450A / R445A / R454A / R454B / R454C / R455A / R1233zd / R1336mzz and R290 fluid use exclusively RVCL coils only. See Note (1) page 1.</p> <p><b>Failure to follow these instructions will result in death or serious injury.</b></p>	
<p><b>RISCHIO DI ESPLOSIONE</b></p> <p>Utilizzare esclusivamente bobine serie RCVL per uso con refrigeranti per R407C / R410A / R404A / R134a / R22 / R32 / R1234yf / R1234ze / R452B / R450A / R445A / R454A / R454B / R454C / R455A / R1233zd / R1336mzz e R290. Vedere Nota (1) pagina 1.</p> <p><b>Il mancato rispetto di queste istruzioni provocherà morte o gravi infortuni.</b></p>	<p><b>RIESGO DE EXPLOSIÓN</b></p> <p>Utilizar exclusivamente bobinas serie RCVL para uso con refrigerantes R407C / R410A / R404A / R134a / R22 / R32 / R1234yf / R1234ze / R452B / R450A / R445A / R454A / R454B / R454C / R455A / R1233zd / R1336mzz y R290. Ver Nota (1) página 1.</p> <p><b>Si no se siguen estas instrucciones provocará lesiones graves o incluso la muerte.</b></p>
<p><b>EXPLOSIONSGEFAHR</b></p> <p>Bei Einsatz mit Kältemittel R407C / R410A / R404A / R134a / R22 / R32 / R1234yf / R1234ze / R452B / R450A / R445A / R454A / R454B / R454C / R455A / R1233zd / R1336mzz und R290 ausschließlich Spulen der Serie RCVL verwenden. Siehe Abschnitt Anmerkung (1) Seite 1.</p> <p><b>Die Nichtbeachtung dieser Anweisungen führt zu Tod oder schweren Verletzungen.</b></p>	<p><b>RISQUE D'EXPLOSION</b></p> <p>Utiliser exclusivement les serpentins série RCVL pour le réfrigérants R407C / R410A / R404A / R134a / R22 / R32 / R1234yf / R1234ze / R452B / R450A / R445A / R454A / R454B / R454C / R455A / R1233zd / R1336mzz et R290. Consulter Remarque (1) page 1.</p> <p><b>Le non-respect de ces instructions provoquera la mort ou des blessures graves.</b></p>

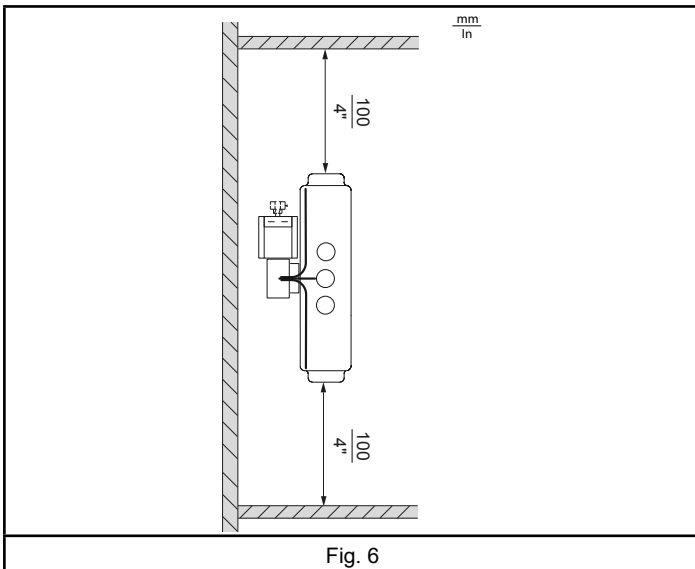
# INSTALLATION POSITION / POSIZIONE DI MONTAGGIO / POSICIÓN DE MONTAJE / EINBAUPOSITION / POSITION DE MONTAGE



The valve can be rotated around the horizontal axis only, keeping the coil turned upwards (see Fig. 5.1 and 5.2).  
 La valvola può essere ruotata attorno all'asse orizzontale e attorno all'asse verticale solamente tenendo la bobina rivolta verso l'alto (vedi Fig. 5.1 e 5.2).  
 La válvula puede girarse sobre el eje horizontal y vertical solo teniendo la bobina dirigida hacia arriba (ver Fig. 5.1 y 5.2).  
 Das Ventil kann um die waagrechte und senkrechte Achse nur bei nach oben ausgerichteter Spule gedreht werden (siehe Abb. 5.1 und 5.2).  
 Pour tourner la vanne autour de l'axe horizontal et de l'axe vertical, la bobine doit être tournée vers le haut (voir Fig. 5.1 et 5.2).

The valve cannot be installed with the coil facing downwards (see Fig. 5.3).  
 La valvola non può essere installata con la bobina rivolta verso il basso (vedi Fig. 5.3).  
 La válvula no puede instalarse con la bobina hacia abajo (ver Fig. 5.3).  
 Die Installation des Ventils mit nach unten gerichteter Spule ist nicht zulässig (siehe Abb. 5.3).  
 Ne pas installer la vanne si la bobine est tournée vers le bas (voir Fig. 5.3).

# MINIMUM DISTANCES / DISTANZE MINIME / DISTANCIAS MÍNIMAS / MINDESTABSTÄNDE / DISTANCES MINIMALES



Observe the minimum gap of 100 mm (4") above the coil as required for maintenance purposes (see Fig. 6).  
 Rispettare lo spazio minimo di 100 mm (4") richiesto sopra la bobina per la manutenzione (vedi Fig. 6).  
 Respete el espacio mínimo de 100 mm (4") requerido por encima de la bobina para su mantenimiento (ver Fig. 6).  
 Den zur Wartung erforderlichen Mindestfreiraum von 100 mm (4") über der Spule beachten (siehe Abb. 6).  
 Respecter la distance minimale de 100 mm (4") au-dessus de la bobine, nécessaire pour l'entretien (voir Fig. 6).

## RESPONSIBILITY AND RESIDUAL RISKS

The liability of Schneider Electric and Eliwell is limited to the correct and professional use of the product according to the directives referred to herein and in the other supporting documents, and does not cover any damage (including but not limited to) the following causes:

- installation/uses other than those expressly specified and, in particular, failure to comply with the safety requirements of established standards and/or instructions specified in this document;
- use in systems that do not provide adequate protection against electric shocks, water, dust, excessive pressure and excessive temperature when assembled;
- use in systems allowing access to dangerous parts without having to use tools;
- tampering with and/or modification of the product;
- installation/use in systems which are not compliant with current standards and regulations.

### CONDITIONS OF USE | PERMITTED USE

For safety reasons, the valve and the coil must be installed and used in accordance with the instructions provided. In particular, parts carrying dangerous voltages must not be accessible under normal conditions. The valve and the coil must be adequately protected from water, dust, excessive pressure and excessive temperature according to the application, and must be accessible only using a tool.

The valve is suitable for use in household refrigeration and air-conditioning systems and/or similar equipment and has been tested for safety aspects in accordance with the harmonized European reference standards.

### CONDITIONS OF USE | PROHIBITED USE

Any use other than that expressly permitted is prohibited.

## RESPONSABILITÀ E RISCHI RESIDUI

La responsabilità di Schneider Electric e Eliwell è limitata all'uso corretto e professionale del prodotto secondo le direttive contenute nel presente e negli altri documenti di supporto, e non è estesa a eventuali danni causati da quanto segue (in via esemplificativa ma non esaustiva):

- installazione/uso diversi da quelli previsti e, in particolare, difformi dalle prescrizioni di sicurezza previste dalle normative e/o date con il presente;
- uso su impianti che non garantiscono adeguata protezione contro la scossa elettrica, l'acqua, polvere, sovrappressione e sovratemperatura nelle condizioni di montaggio realizzate;
- uso su impianti che permettono l'accesso a parti pericolose senza l'uso di utensili;
- manomissione e/o alterazione del prodotto;
- installazione/uso in impianti non conformi alle norme e disposizioni di legge vigenti.

### CONDIZIONI D'USO | USO CONSENTITO

Ai fini della sicurezza la valvola e la bobina dovranno essere installate e usate secondo le istruzioni fornite ed in particolare, in condizioni normali, non dovranno essere accessibili parti a tensione pericolosa. La valvola e la bobina dovranno essere adeguatamente protette dall'acqua e dalla polvere, dalla sovrappressione e sovratemperatura, in ordine all'applicazione e dovranno altresì essere accessibili solo con l'uso di un utensile.

La valvola è idonea ad essere incorporata in un impianto per uso domestico e/o similare nell'ambito della refrigerazione e condizionamento, ed è stata verificata in relazione agli aspetti riguardanti la sicurezza sulla base delle norme armonizzate europee di riferimento.

### CONDIZIONI D'USO | USO NON CONSENTITO

Qualsiasi uso diverso da quello consentito e di fatto vietato.

## HAFTUNG UND RESTRISIKEN

Die Schneider Electric und Eliwell Haftung beschränkt sich auf den korrekten und professionellen Gebrauch des Produkts entsprechend den Leitlinien in diesen und anderen Begleitunterlagen. Sie erstreckt sich nicht auf die gegebenenfalls durch folgende Aspekte (beispielsweise, aber nicht beschränkt auf) verursachten Schäden:

- Unsachgemäße Installation/ Benutzung, insbesondere bei Nichteinhaltung der durch Vorschriften definierten bzw. in vorliegender Anleitung enthaltenen Sicherheitshinweise;
- Verwendung in Anlagen, deren Montagebedingungen keinen ausreichenden Schutz gegen Stromschläge, Wasser, Staub, Überdruck und Übertemperatur gewährleisten;
- Einsatz in Anlagen, die den Zugang zu potenziell gefährlichen Teilen ohne Werkzeug ermöglichen;
- Änderung oder Manipulation des Produkts;
- Installation/Einsatz in Anlagen, die nicht den geltenden Normen und gesetzlichen Verordnungen entsprechen.

### NUTZUNGSBEDINGUNGEN | ZULÄSSIGER GEBRAUCH

Aus Sicherheitsgründen müssen Ventil und Spule in Übereinstimmung mit den gegebenen Anleitungen installiert und benutzt werden, insbesondere dürfen unter gefährlicher Spannung stehende Teile unter Normalbedingungen nicht zugänglich sein. Ventil und Spule müssen in Abhängigkeit von der Anwendung in geeigneter Weise vor Wasser und Staub sowie vor Überdruck und Übertemperatur geschützt werden und dürfen ausschließlich unter Verwendung von Werkzeug zugänglich sein.

Das Ventil eignet sich für den Einbau in Haushaltsanlagen und/oder vergleichbaren Geräten im Bereich der Kühlung und Klimatisierung und wurde hinsichtlich aller sicherheitsrelevanten Aspekte auf der Grundlage der anwendbaren europäischen Normen geprüft.

### NUTZUNGSBEDINGUNGEN | UNZULÄSSIGER GEBRAUCH

Jeder bestimmungsfremde Gebrauch ist verboten.

## RESPONSABILIDAD Y RIESGOS RESIDUALES

La responsabilidad de Schneider Electric y Eliwell se limita al uso correcto y profesional del producto según las directivas citadas en el presente manual y en la documentación pertinente, y no se extiende a los daños que pudieran ocurrir durante las siguientes acciones (a modo de ejemplo no exhaustivo):

- una instalación y uso distintos de los previstos y, en especial, que no sean conformes con lo previsto en las prescripciones de seguridad establecidas por las normativas y/o que contiene este documento;
- uso en instalaciones que no garantizan una adecuada protección frente a sacudidas eléctricas, agua, polvo, exceso de presión y temperatura en las condiciones de montaje que se han llevado a cabo;
- uso en instalaciones que permitan acceder a componentes peligrosos sin usar herramientas;
- manipulación y/o alteración del producto;
- instalación/uso en instalaciones no conformes a las normas y disposiciones de ley vigentes.

### CONDICIONES DE USO | USO PERMITIDO

Para una mayor seguridad el instrumento ha de instalarse y utilizarse siguiendo las instrucciones suministradas y, en concreto, en condiciones normales, no han de ser accesibles las partes con tensión peligrosa. La válvula y la bobina han de quedar protegidas de agua, polvo, así como del exceso de presión y temperatura, en función de su aplicación y deberán ser accesibles solo mediante el uso de una herramienta.

La válvula es idónea para su incorporación a una instalación de uso doméstico y/o similar en el ámbito de la refrigeración y del aire acondicionado, y ha sido verificada por lo que respecta a la seguridad en función de las normas armonizadas europeas de referencia.

### CONDITIONS OF USE | USO NO PERMITIDO

Cualquier uso distinto del permitido está prohibido.

## RESPONSABILITÉ ET RISQUES RÉSIDUELS

La responsabilité de Schneider Electric se limite à l'utilisation correcte et professionnelle du produit conformément aux directives reportées dans ce manuel et les autres documents de support, et ne couvre pas les dommages éventuels provoqués par les éléments suivants (liste non exhaustive donnée à titre indicatif) :

- d'une installation et/ou d'une utilisation qui diffèreraient de celles qui sont prévues et, en particulier, qui ne seraient pas conformes aux prescriptions de sécurité prévues par les normes ou indiquées dans le présent document ;
- d'une utilisation sur des installations ne garantissant pas une protection appropriée contre les secousses électriques, l'eau, la poussière, la surpression et la surtempérature dans les conditions de montage réalisées ;
- d'une utilisation sur des installations permettant d'accéder aux composants dangereux sans l'emploi d'outils ;
- d'une manipulation et/ou d'une altération du produit ;
- d'une installation et d'une utilisation sur des installations non conformes aux normes et aux dispositions légales en vigueur.

### CONDITIONS D'UTILISATION | APPLICATION AUTORISÉE

Pour répondre aux normes de sécurité, la vanne et la bobine doivent être installées et utilisées conformément aux instructions du fabricant ; en particulier, pendant le fonctionnement normal, les pièces sous tension dangereuse ne doivent pas être accessibles. La vanne et la bobine devront être protégées contre l'eau et la poussière, contre la surpression et la surtempérature, conformément à l'application et devront être accessibles uniquement au moyen d'un outil.

La vanne peut être intégrée sur une installation à usage domestique et/ou similaire dans le domaine de la réfrigération et de la climatisation et sa conformité aux normes européennes harmonisées en matière de sécurité a été vérifiée.

### CONDITIONS D'UTILISATION | USAGE PROSCRIT

Tout usage autre que celui pour lequel le dispositif est prévu, est interdit.

# DISCLAIMER / DECLINAZIONE DI RESPONSABILITÀ / EXIMENTE DE RESPONSABILIDAD / HAFTUNGSAUSSCHLUSS / DÉGAGEMENT DE RESPONSABILITÉ

## DISCLAIMER

This document is the exclusive property **Eliwell** and may not be reproduced or circulated unless expressly authorised by **Eliwell** itself. All due care has been taken in preparing this document. However **Eliwell** can take no responsibility for its use.

The same applies to any person or company involved in preparing and editing this document. **Eliwell** reserves the right to make changes or improvements at any time without notice.

## DECLINAZIONE DI RESPONSABILITÀ

La presente pubblicazione è di esclusiva proprietà della **Eliwell** la quale pone il divieto assoluto di riproduzione e divulgazione se non espressamente autorizzata dalla **Eliwell** stessa. Ogni cura è stata posta nella realizzazione di questo documento; tuttavia la **Eliwell** non può assumersi alcuna responsabilità derivante dall'utilizzo della stessa. Lo stesso dicasi per ogni persona o società coinvolta nella creazione e stesura di questo manuale. **Eliwell** si riserva il diritto di apportare qualsiasi modifica, estetica o funzionale, senza preavviso alcuno ed in qualsiasi momento.

## EXIMENTE DE RESPONSABILIDAD

La presente publicación es propiedad exclusiva de **Eliwell** la cual prohíbe su reproducción y divulgación sin la expresa autorización de **Eliwell** misma. Se ha puesto el mayor cuidado en la realización de la presente documentación; no obstante **Eliwell** no asume responsabilidad alguna derivada de su utilización. Lo mismo vale para cada persona o sociedad que han participado en la creación o redacción del presente manual. **Eliwell** se reserva el derecho de aportar cualquier modificación, estética o funcional, sin previo aviso y en cualquier momento.

## HAFTUNGSAUSSCHLUSS

Die vorliegende Veröffentlichung ist alleiniges Eigentum der **Eliwell** und darf ohne ausdrückliche Genehmigung der **Eliwell** weder vervielfältigt noch verbreitet werden. Obwohl große Sorgfalt in der Erstellung dieses Dokuments aufgebracht wurde, kann die **Eliwell** jedoch keinerlei Verantwortlichkeit im Zusammenhang mit deren Benutzung übernehmen.

Das gleiche gilt für alle an der Erstellung der vorliegenden Anleitung beteiligten Personen oder Gesellschaften. **Eliwell** behält sich vor, jederzeit und ohne Vorankündigung formale und/oder inhaltliche Änderungen vorzunehmen.

## DÉGAGEMENT DE RESPONSABILITÉ

La présente publication est la propriété exclusive de la société **Eliwell** qui interdit formellement toute reproduction et divulgation non expressément autorisée par ladite société **Eliwell**. Ce document a été réalisé avec le plus grand soin ; la société **Eliwell** décline cependant toute responsabilité dérivant de l'utilisation de ce même document.

Même remarque pour les personnes ou sociétés ayant participé à la création et rédaction de ce manuel. **Eliwell** se réserve le droit d'apporter toute modification, esthétique ou fonctionnelle, sans aucun préavis et à tout moment.



### DISPOSAL

The equipment (or product) must be subjected to separate waste collection in compliance with the local legislation on waste disposal.



### SMALTIMENTO

L'apparecchiatura (o il prodotto) deve essere oggetto di raccolta separata in conformità alle vigenti normative locali in materia di smaltimento dei rifiuti.



### ELIMINACIÓN DE RESIDUOS

El producto ha de someterse a una recogida por separado de conformidad con las normativas locales vigentes en materia de eliminación de desechos.



### ENTSORGUNG

Das Produkt ist nach den örtlich geltenden Abfallbestimmungen getrennt zu sammeln.



### MISE AU REBUT

Le produit ne doit pas être jeté avec les déchets ménagers, mais doit être collecté et traité séparément conformément à la réglementation relative à l'élimination des DEEE professionnels ou ménagers en vigueur dans le pays d'utilisation.

## INFORMATION

Eliwell Controls s.r.l.

Via dell'Industria, 15 • Zona Industriale Paludi •

32016 Alpago (BL) ITALY

T +39 0437 986 111

T +39 0437 986 100 (Italy)

T +39 0437 986 200 (other countries)

E saleseliwell@se.com

Technical helpline +39 0437 986 300

E techsuppeliwell@se.com

www.elowell.com

MADE IN CHINA

